

## **Kablo Merdiveni H 40** **Cable Ladder H 40**

### **İÇİNDEKİLER** **INDEX**

<b>80</b>	<b>Kablo Merdiveni</b> Cable Ladder
<b>81</b>	<b>90° Yatay Dönüş Modülü</b> 90° Horizontal Elbow Module <b>T Dönüş Modülü</b> T Module <b>Dörtlü Bağlantı Modülü</b> + Connection Module
<b>82</b>	<b>İç Bükey Dönüş Modülü</b> 90° Vertical Bend - Inside <b>Dış Bükey Dönüş Modülü</b> 90° Vertical Bend - Outside <b>Ek Elemanı</b> Joint Fitting
<b>83</b>	<b>Seviye Değişirme Elemanı</b> Level Change Unit <b>Separatör</b> Seperator <b>Merdiven Sabitleme Elemanı</b> Ladder Fixing



## Pregalvaniz Pre-Galvanized

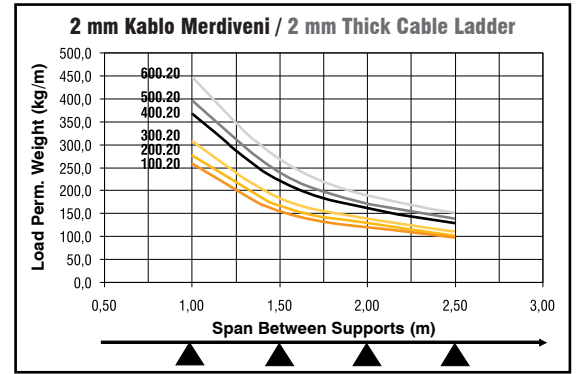
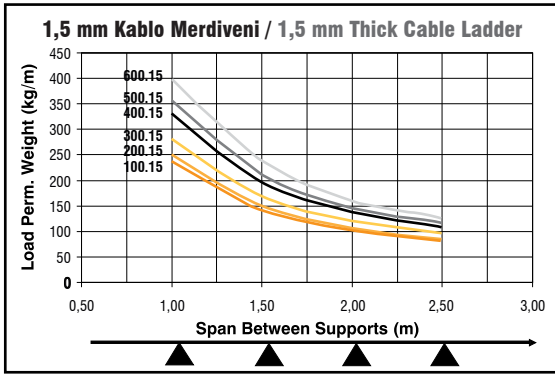
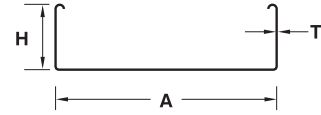
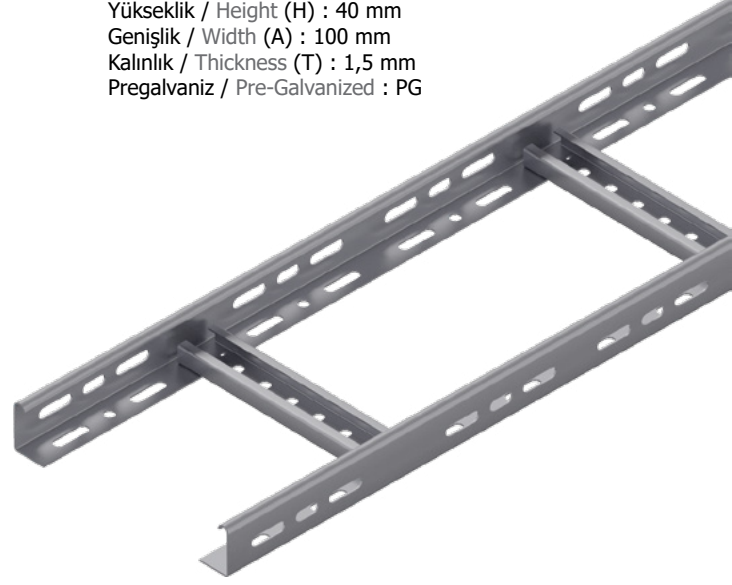
### Kablo Merdiveni H40

#### Cable Ladder H40

Sipariş Kodu Order Code	Yükseklik Height (H) mm	Genişlik Width (A) mm	Kalınlık Thickness (T) mm	Ağırlık Weight Kg./m.
AFC-40 M 100.15	40	100	1.5	1,866
AFC-40 M 100.20	40	100	2.0	2,430
AFC-40 M 150.15	40	150	1.5	1,956
AFC-40 M 150.20	40	150	2.0	2,521
AFC-40 M 200.15	40	200	1.5	2,058
AFC-40 M 200.20	40	200	2.0	2,623
AFC-40 M 300.15	40	300	1.5	2,251
AFC-40 M 300.20	40	300	2.0	2,816
AFC-40 M 400.15	40	400	1.5	2,448
AFC-40 M 400.20	40	400	2.0	3,012
AFC-40 M 500.15	40	500	1.5	2,637
AFC-40 M 500.20	40	500	2.0	3,202
AFC-40 M 600.15	40	600	1.5	2,829
AFC-40 M 600.20	40	600	2.0	3,394

#### Örnek Sipariş :

Yükseklik / Height (H) : 40 mm  
Genişlik / Width (A) : 100 mm  
Kalınlık / Thickness (T) : 1,5 mm  
Pregalvaniz / Pre-Galvanized : PG



- ▶ Malzeme ağırlıkları yaklaşık değerlerdir,  $\pm$  % 10 değişim gösterebilir.  
All material weights are approximate and may vary by +/- 10%.

- ▶ Standart uzunluk 2500 ve 3000 mm'dir.  
Standard widths are available in 2500, and 3000 mm.

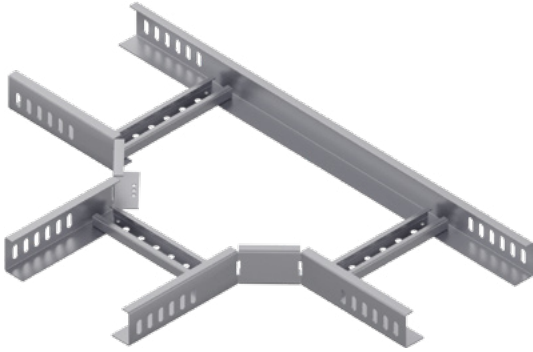
- ▶ Lütfen siparişlerinizde sipariş kodunu bildiriniz.  
Please order by product code.

- ▶ Farklı kalınlık ve ölçülerdeki siparişleriniz için lütfen firmamızı arayınız.  
Please contact us for your custom orders.

## 90° Yatay Dönüş Modülü

### 90° Horizontal Elbow Module

Sipariş Kodu Order Code	Yükseklik Height (H) mm	Genişlik Width (AB) mm	Kalınlık Thickness (T) mm	Ağırlık Weight Kg./Ad.
AFC-40 MK 100.15	40	100	1.5	0,996
AFC-40 MK 150.15	40	150	1.5	1,224
AFC-40 MK 200.15	40	200	1.5	1,380
AFC-40 MK 300.20	40	300	2.0	2,310
AFC-40 MK 400.20	40	400	2.0	2,635
AFC-40 MK 500.20	40	500	2.0	3,084
AFC-40 MK 600.20	40	600	2.0	3,536



## T Dönüş Modülü

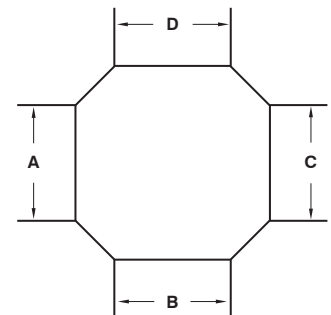
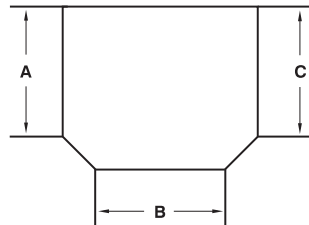
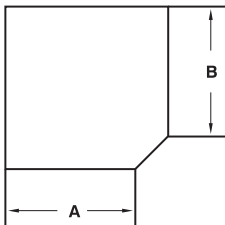
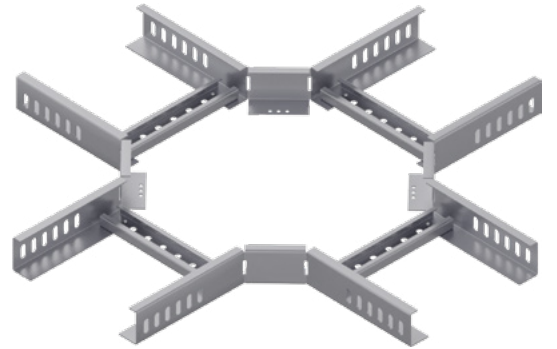
### T Module

Sipariş Kodu Order Code	Yükseklik Height (H) mm	Genişlik Width (ABC) mm	Kalınlık Thickness (T) mm	Ağırlık Weight Kg./Ad.
AFC-40 MT 100.15	40	100	1.5	1,388
AFC-40 MT 150.15	40	150	1.5	1,604
AFC-40 MT 200.15	40	200	1.5	1,790
AFC-40 MT 300.20	40	300	2.0	2,663
AFC-40 MT 400.20	40	400	2.0	3,101
AFC-40 MT 500.20	40	500	2.0	3,534
AFC-40 MT 600.20	40	600	2.0	3,970

## Dörtlü Bağlantı Modülü

### + Connection Module

Sipariş Kodu Order Code	Yükseklik Height (H) mm	Genişlik Width (ABCD) mm	Kalınlık Thickness (T) mm	Ağırlık Weight Kg./Ad.
AFC-40 MD 100.15	40	100	1.5	1,535
AFC-40 MD 150.15	40	150	1.5	1,741
AFC-40 MD 200.15	40	200	1.5	1,891
AFC-40 MD 300.20	40	300	2.0	2,617
AFC-40 MD 400.20	40	400	2.0	2,980
AFC-40 MD 500.20	40	500	2.0	3,336
AFC-40 MD 600.20	40	600	2.0	3,696



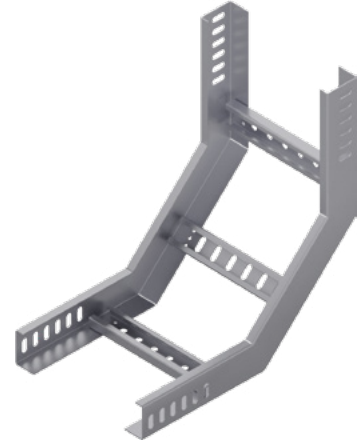


## Pregalvaniz Pre-Galvanized

### İç Bükey Dönüş Modülü

#### 90° Vertical Bend - Inside

Sipariş Kodu Order Code	Yükseklik Height (H) mm	Genişlik Width (AB) mm	Kalınlık Thickness (T) mm	Ağırlık Weight Kg./Ad.
AFC-40 MİB 100.15	40	100	1.5	1,253
AFC-40 MİB 150.15	40	150	1.5	1,358
AFC-40 MİB 200.15	40	200	1.5	1,433
AFC-40 MİB 300.15	40	300	2.0	1,613
AFC-40 MİB 400.20	40	400	2.0	2,161
AFC-40 MİB 500.20	40	500	2.0	2,338
AFC-40 MİB 600.20	40	600	2.0	2,519



### Dış Bükey Dönüş Modülü

#### 90° Vertical Bend - Outside

Sipariş Kodu Order Code	Yükseklik Height (H) mm	Genişlik Width (AB) mm	Kalınlık Thickness (T) mm	Ağırlık Weight Kg./Ad.
AFC-40 MDB 100.15	40	100	1.5	1,253
AFC-40 MDB 150.15	40	150	1.5	1,358
AFC-40 MDB 200.15	40	200	1.5	1,433
AFC-40 MDB 300.15	40	300	2.0	1,613
AFC-40 MDB 400.20	40	400	2.0	2,161
AFC-40 MDB 500.20	40	500	2.0	2,338
AFC-40 MDB 600.20	40	600	2.0	2,519

### Ek Elemanı

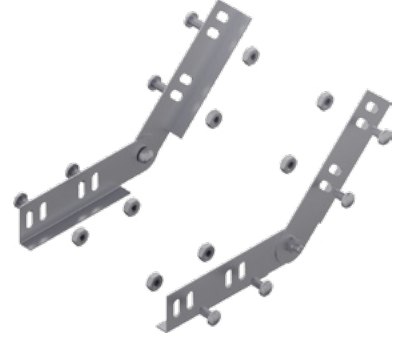
#### Joint Fitting

Sipariş Kodu Order Code	Yükseklik Height (H) mm	Genişlik Width (A) mm	Kalınlık Thickness (T) mm	Ağırlık Weight Kg./Ad.
AFC-40 NE 15.15	40	20	1.5	0,100



**Seviye Deęiřtirme Elemanı**  
Level Change Unit

Sipariř Kodu Order Code	Yükseklik Height (H) mm	Geniřlik Width (A) mm	Kalınlık Thickness (T) mm	Aęırlık Weight Kg./Tk.
AFC-40 SD 15.20	40	20	2.0	0,327



**Separatör**  
Seperator

Sipariř Kodu Order Code	Yükseklik Height (H) mm	Geniřlik Width (A) mm	Kalınlık Thickness (T) mm	Aęırlık Weight Kg./m.
AFC-40 SPM 20.15	40	20	1.5	0,497

**Merdiven Sabitleme Elemanı**  
Ladder Fixing

Sipariř Kodu Order Code	Geniřlik Width (A) mm	Kalınlık Thickness (T) mm	Aęırlık Weight Kg./Ad.
AFC-MKT 25.20	40	2.0	0,033



## **Kablo Merdiveni H 40** **Cable Ladder H 40**

### **İÇİNDEKİLER** **INDEX**

<b>256</b>	<b>Kablo Merdiveni</b> Cable Ladder
<b>257</b>	<b>90° Yatay Dönüş Modülü</b> 90° Horizontal Elbow Module <b>T Dönüş Modülü</b> T Module <b>Dörtlü Bağlantı Modülü</b> + Connection Module
<b>258</b>	<b>İç Bükey Dönüş Modülü</b> 90° Vertical Bend - Inside <b>Dış Bükey Dönüş Modülü</b> 90° Vertical Bend - Outside <b>Ek Elemanı</b> Joint Fitting
<b>259</b>	<b>Seviye Değişirme Elemanı</b> Level Change Unit <b>Separatör</b> Seperator <b>Merdiven Sabitleme Elemanı</b> Ladder Fixing

**Sıcak Daldırma**  
**GHOT Dip Galvanized**



## Sıcak Daldırma Hot Dip Galvanized

### Kablo Merdiveni H40

#### Cable Ladder H40

Sipariş Kodu Order Code	Yükseklik Height (H) mm	Genişlik Width (A) mm	Kalınlık Thickness (T) mm	Ağırlık Weight Kg./m.
AFC-40 M 100.15	40	100	1.5	2,053
AFC-40 M 100.20	40	100	2.0	2,673
AFC-40 M 150.15	40	150	1.5	2,152
AFC-40 M 150.20	40	150	2.0	2,773
AFC-40 M 200.15	40	200	1.5	2,264
AFC-40 M 200.20	40	200	2.0	2,885
AFC-40 M 300.15	40	300	1.5	2,476
AFC-40 M 300.20	40	300	2.0	3,098
AFC-40 M 400.15	40	400	1.5	2,693
AFC-40 M 400.20	40	400	2.0	3,313
AFC-40 M 500.15	40	500	1.5	2,901
AFC-40 M 500.20	40	500	2.0	3,522
AFC-40 M 600.15	40	600	1.5	3,112
AFC-40 M 600.20	40	600	2.0	3,733

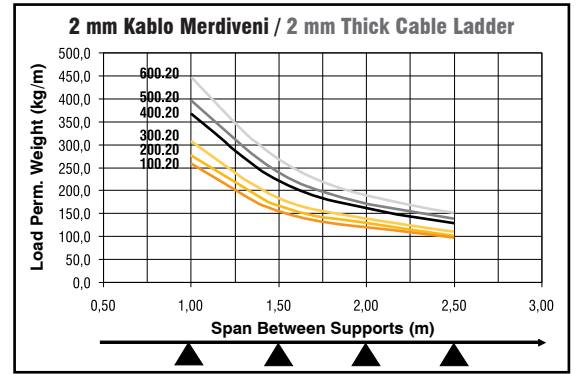
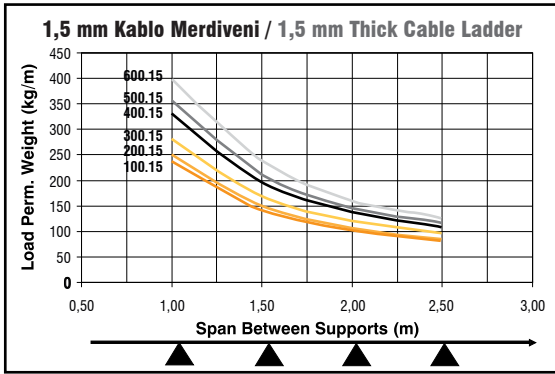
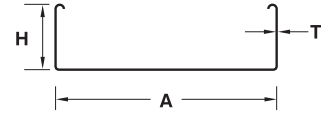
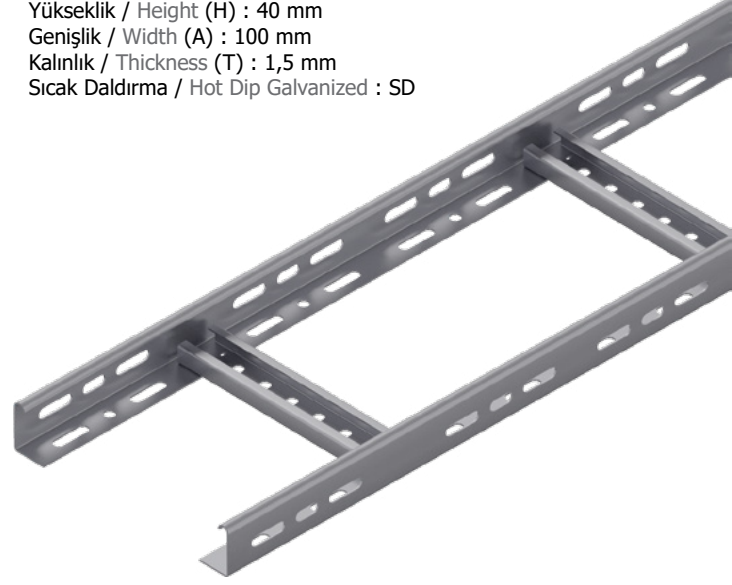
#### Örnek Sipariş :

Yükseklik / Height (H) : 40 mm

Genişlik / Width (A) : 100 mm

Kalınlık / Thickness (T) : 1,5 mm

Sıcak Daldırma / Hot Dip Galvanized : SD



- ▶ Malzeme ağırlıkları yaklaşık değerlerdir,  $\pm$  % 10 değişim gösterebilir.  
All material weights are approximate and may vary by +/- 10%.

- ▶ Standart uzunluk 2500 ve 3000 mm'dir.  
Standard widths are available in 2500, and 3000 mm.

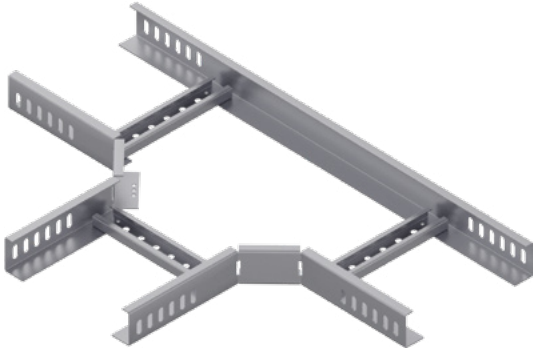
- ▶ Lütfen siparişlerinizde sipariş kodunu bildiriniz.  
Please order by product code.

- ▶ Farklı kalınlık ve ölçülerdeki siparişleriniz için lütfen firmamızı arayınız.  
Please contact us for your custom orders.

## 90° Yatay Dönüş Modülü

### 90° Horizontal Elbow Module

Sipariş Kodu Order Code	Yükseklik Height (H) mm	Genişlik Width (AB) mm	Kalınlık Thickness (T) mm	Ağırlık Weight Kg./Ad.
AFC-40 MK 100.15	40	100	1.5	1,096
AFC-40 MK 150.15	40	150	1.5	1,346
AFC-40 MK 200.15	40	200	1.5	1,518
AFC-40 MK 300.20	40	300	2.0	2,541
AFC-40 MK 400.20	40	400	2.0	2,899
AFC-40 MK 500.20	40	500	2.0	3,392
AFC-40 MK 600.20	40	600	2.0	3,890



## T Dönüş Modülü

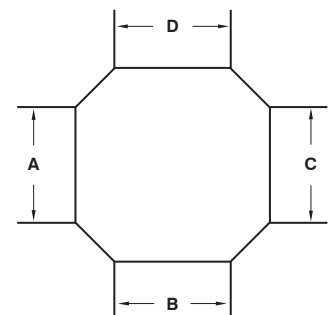
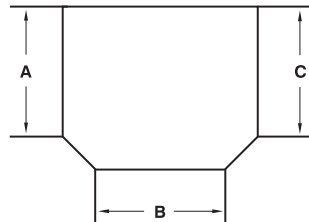
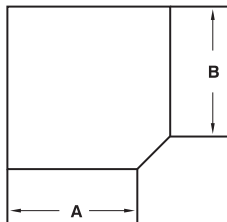
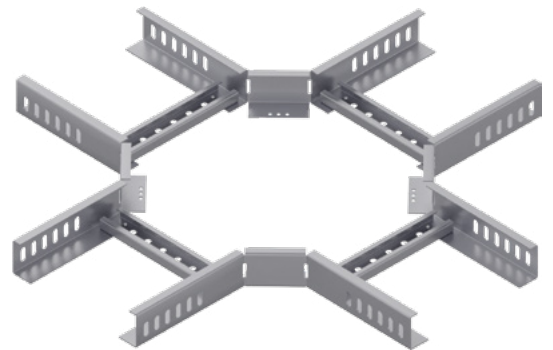
### T Module

Sipariş Kodu Order Code	Yükseklik Height (H) mm	Genişlik Width (ABC) mm	Kalınlık Thickness (T) mm	Ağırlık Weight Kg./Ad.
AFC-40 MT 100.15	40	100	1.5	1,527
AFC-40 MT 150.15	40	150	1.5	1,764
AFC-40 MT 200.15	40	200	1.5	1,969
AFC-40 MT 300.20	40	300	2.0	2,929
AFC-40 MT 400.20	40	400	2.0	3,411
AFC-40 MT 500.20	40	500	2.0	3,887
AFC-40 MT 600.20	40	600	2.0	4,367

## Dörtlü Bağlantı Modülü

### + Connection Module

Sipariş Kodu Order Code	Yükseklik Height (H) mm	Genişlik Width (ABCD) mm	Kalınlık Thickness (T) mm	Ağırlık Weight Kg./Ad.
AFC-40 MD 100.15	40	100	1.5	1,689
AFC-40 MD 150.15	40	150	1.5	1,915
AFC-40 MD 200.15	40	200	1.5	2,080
AFC-40 MD 300.20	40	300	2.0	2,879
AFC-40 MD 400.20	40	400	2.0	3,278
AFC-40 MD 500.20	40	500	2.0	3,670
AFC-40 MD 600.20	40	600	2.0	4,066





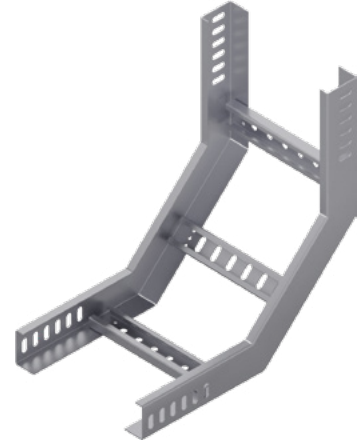


## Sıcak Daldırma Hot Dip Galvanized

### İç Bükey Dönüş Modülü

#### 90° Vertical Bend - Inside

Sipariş Kodu Order Code	Yükseklik Height (H) mm	Genişlik Width (AB) mm	Kalınlık Thickness (T) mm	Ağırlık Weight Kg./Ad.
AFC-40 MİB 100.15	40	100	1.5	1,378
AFC-40 MİB 150.15	40	150	1.5	1,494
AFC-40 MİB 200.15	40	200	1.5	1,576
AFC-40 MİB 300.15	40	300	2.0	1,774
AFC-40 MİB 400.20	40	400	2.0	2,377
AFC-40 MİB 500.20	40	500	2.0	2,572
AFC-40 MİB 600.20	40	600	2.0	2,771



### Dış Bükey Dönüş Modülü

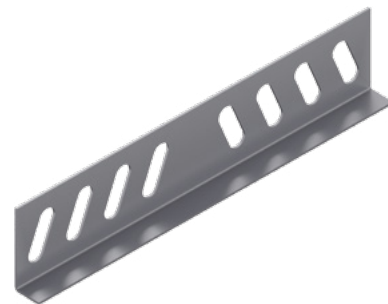
#### 90° Vertical Bend - Outside

Sipariş Kodu Order Code	Yükseklik Height (H) mm	Genişlik Width (AB) mm	Kalınlık Thickness (T) mm	Ağırlık Weight Kg./Ad.
AFC-40 MDB 100.15	40	100	1.5	1,378
AFC-40 MDB 150.15	40	150	1.5	1,494
AFC-40 MDB 200.15	40	200	1.5	1,576
AFC-40 MDB 300.15	40	300	2.0	1,774
AFC-40 MDB 400.20	40	400	2.0	2,377
AFC-40 MDB 500.20	40	500	2.0	2,572
AFC-40 MDB 600.20	40	600	2.0	2,771

### Ek Elemanı

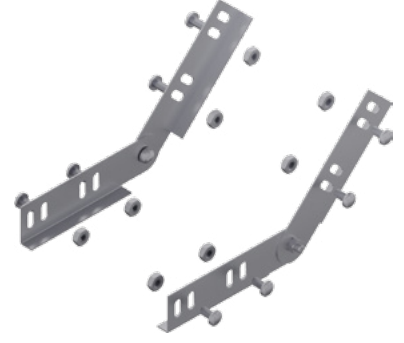
#### Joint Fitting

Sipariş Kodu Order Code	Yükseklik Height (H) mm	Genişlik Width (A) mm	Kalınlık Thickness (T) mm	Ağırlık Weight Kg./Ad.
AFC-40 NE 15.15	40	20	1.5	0,110



**Seviye Deęiřtirme Elemanı**  
Level Change Unit

Sipariř Kodu Order Code	Yükseklik Height (H) mm	Geniřlik Width (A) mm	Kalınlık Thickness (T) mm	Aęırlık Weight Kg./Tk.
AFC-40 SD 15.20	40	20	2.0	0,359



**Separatör**  
Seperator

Sipariř Kodu Order Code	Yükseklik Height (H) mm	Geniřlik Width (A) mm	Kalınlık Thickness (T) mm	Aęırlık Weight Kg./m.
AFC-40 SPM 20.15	40	20	1.5	0,546

**Merdiven Sabitleme Elemanı**  
Ladder Fixing

Sipariř Kodu Order Code	Geniřlik Width (A) mm	Kalınlık Thickness (T) mm	Aęırlık Weight Kg./Ad.
AFC-MKT 25.20	40	2.0	0,036

